

Fitting Tools
Dispositif de pose
Einsetzvorrichtungen
Dispositivos de colocación
Monteringsapparater

(GB)

STERNKREUZ-Fitting Tools

Fitting tool no. 38 with stirrup pliers.

This fitting tool is ideal for snap-in glasses. It is very good value for money and extremely sturdy. The pliers are reinforced at the points of maximum stress. The lower support for the chucks can be adjusted in height by means of a knurled nut. The basic tool can be supplemented by additional chucks for both round and shaped glasses. They all fit into the tool box.

The basic fitting tool is made up of:

- No. 380 Stirrup pliers, profile reinforced
- No. 382 Wooden box for all the parts including the supplement
- No. 383 Set of round, concave plastic chucks, sizes 12, 14, 16, 18, 20, 22, 24, 26, 28, 30, 32, 35, 38, 42, 46, 50
- No. 384 Set of round, convex rubber chucks, sizes 0 a and 1 a, 3 a, 5 a, 7 a

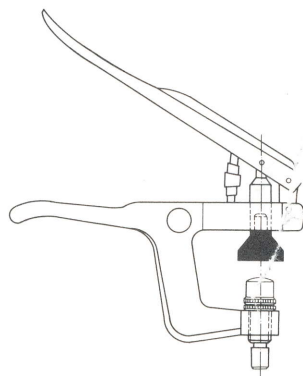
(F)

Dispositif de pose STERNKREUZ No. 38

Dispositif de pose No 38 avec pince recourbée en arc. Ce dispositif de pose, économique et solide, est conçu spécialement pour les verres à poser sous tension. Cette potence à main est spécialement renforcée aux points de tension. Cette potence à main est spécialement renforcée aux points de tension, une vis permet le réglage en hauteur des tasseaux. L'équipement de base peut être complété par des tasseaux ronds et des tasseaux de forme. Tout ce matériel se loge parfaitement dans son coffret.

L'équipement de base de ce dispositif se compose de:

- No. 380 Pince recourbée en arc renforcée
- No. 382 Coffret bois pour classer toutes les pièces (ainsi que les pièces complémentaires)
- No. 383 1 jeu de tasseaux ronds, creux, en métal, diamètres 12, 14, 16, 18, 20, 22, 24, 26, 28, 30, 32, 35, 38, 42, 46, 50
- No. 384 1 jeu de tasseaux ronds bombés en caoutchouc moulé



Fitting Tools
Dispositif de pose
Einsetzvorrichtungen
Dispositivos de colocación
Monteringsapparater

(GB)

It can be supplemented by:

- No. 388 Set of round, concave plastic chucks, sizes 19, 21, 23, 25, 27, 29, 31, 33, 34, and 1 plane thrust piece
- No. 283 Set of concave plastic chucks for shaped glasses sizes RX 1 to RX 6, RZ 1 to RZ 3, T 1, T 2, E 1, E 2, (13 pieces)
- No. 385 Set of convex rubber chucks, shape sizes RA 1, RA 3

Special chucks suitable for press and pliers:

- No. 48 and 51 made of plastic for Hanhart stop watches
- No. 48 and 51 made of metal for Hanhart stop watches
- No. 55 60, 65, 70 made of plastic for alarm-clock glasses

STERNKREUZ-Fitting Tool No 88

This fitting tool with a screw press and a set of brass chucks designed especially for fitting armoured glasses and other glasses for water-tight watches which require

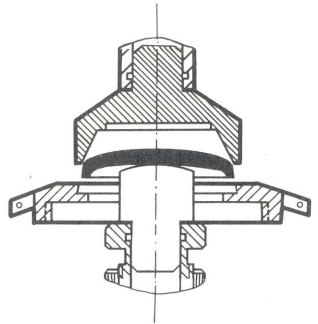
(F)

Et peut être complété par:

- No. 388 1 jeu de tasseaux ronds, creux, en plastique injecté, diamètres 19, 21, 23, 25, 27, 29, 31, 33, 34 et 1 tasseau plat
- No. 283 1 jeu de 13 tasseaux creux, de forme, en plastique injecté, grandeurs RX 1 à RX 6, RZ 1 à RZ 3, T1, T2, E1, E2.
- No. 385 1 jeu de tasseaux bombés en caoutchouc moulé, grandeurs de forme RA 1, RA 3.

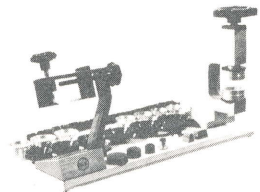
Tasseaux spéciaux pour presse et pince:

- No. 48 et 51 en plastique pour chronographes Hanhart
- No. 48 et 51 en métal pour chronographes Hanhart
- No. 55 60, 65, 70 en plastique pour réveils.



Dispositif de pose STERNKREUZ No 88

Ce dispositif avec potence à vis et jeu de tasseaux laiton a été spécialement conçu pour poser les verres armés et les autres verres de montres étanches qui



Fitting Tools Dispositif de pose Einsetzvorrichtungen Dispositivos de colocación Monteringsapparater

(GB)

high pressure to fit. The screws align perfectly. A special set of supports makes sure that the chucks can be screwed into the press absolutely parallel even if the threads are worn from constant use. This not only extends the life of the press but it also means that there is no breakage when fitting the glasses. The purchase of one of these presses is therefore a worthwhile investment.

The basic plate of the fitting tool No. 88 is already prepared to take one set of chucks for shaped glasses and a glass remover which can remove even the tightened fitting glass from the case. These parts together make up the Universal Fitting Tool No. 88 U.

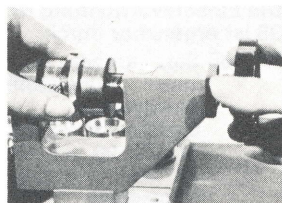
The screw press of both fitting tools can be changed to horizontal use if required. This is particularly useful when the fitting tool is used to fit snap-in glasses. With armoured glasses, it is easier to use the tool vertically since that way the glass can be put onto the case loosely before the chuck is used from above.

(F)

demandent une grande pression. Cette potence est très précise. Les supports de tasseaux sont conçus de manière telle que lorsque les tasseaux sont vissés ils restent bien parallèles malgré une usure du filetage provoquée par un usage prolongé. De ce fait, non seulement la longévité de l'ensemble est assurée mais surtout cela évite de casser des verres au moment de les poser. Ainsi l'investissement de ce dispositif s'amortit dans un délai rapide.

Le plateau de cet ensemble est déjà préparé à recevoir un jeu de tasseaux pour verres de forme et un outil avec lequel on peut enlever les verres même s'ils sont fixés très solidement à la boîte. Tout cet ensemble porte la référence: Dispositif universel de pose No. 88 U.

Cette potence à vis peut être fixée sur le plateau pour un emploi en position horizontale. Cette position convient très bien pour poser les verres sous tension. Avec les verres armés la solution de la potence en position verticale est meilleure parce que le verre est mieux placé sur la boîte avant de l'enfoncer avec le tasseau supérieur.



Fitting Tools
Dispositif de pose
Einsetzvorrichtungen
Dispositivos de colocación
Monteringsapparater

(GB)

The glass remover No. 881 can also be supplied individually. Its function can be seen from the illustrations. The glass is changed into position above the rim of the case by means of the jaw (with the help of the horizontal screw). The case is then pressed away from the glass in a downward movement by a small plastic pressure block attached to the vertical screw.

The fitting tools Nos. 88/88 U and 98 are designed in such a way that they can be set up next to each other and so give you a truly complete set of tools always ready for use.

All the parts for STERNKREUZ Fitting Tools can be supplied individually. The Universal fitting tool, STERNKREUZ No. 88 U consists of

- No. 882 Base plate for all the following parts
- No. 880 Screw press, to be installed vertically or horizontally by changing the foot
- No. 881 Glass removing appliance
- No. 887 Supports, 1 small S 1, 2 large S 2
- No. 888 Universal support
- No. 883 Set of round, concave metal chucks, sizes 16 S to 35 S (20 pieces).
- No. 884 Set of round, concave plastic chucks, brass sizes 12, 14 and 35, 36, 38, 42, 46 and 50

(F)

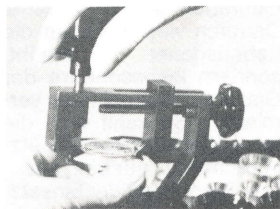
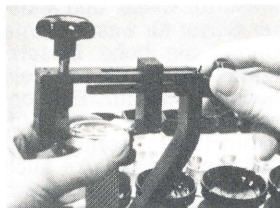
L'outil No 881 pour enlever les verres est livrable séparément. Son utilisation est décrite par les croquis. Le verre est serré horizontalement, au ras de la lunette, entre deux mâchoires coupantes. Puis la boîte est repoussée verticalement, vers le bas, par un petit bloc plastique qui la sépare du verre.

Les dispositifs No 88, 88 U et 98 sont construits de manière qu'on puisse les placer les uns à côté des autres afin d'avoir à portée de main, sur le plan de travail, un outillage complet de pose de verres.

Les éléments complémentaires sont livrables avec tous les dispositifs STERNKREUZ.

Le dispositif de pose STERNKREUZ No 88 U universel et complet comprend:

- No. 882 Plaque de base permettant le classement des pièces ci-après:
- No. 880 Presse à vis se fixant horizontalement ou verticalement en retournant le support
- No. 881 outil pour enlever les verres
- No. 887 porte-tasseaux 1 petit réf. S 1, 2 grands réf. S 2
- No. 888 1 porte-tasseaux universel
- No. 883 1 jeu de 20 tasseaux creux, ronds réversibles, en laiton diamètres 16 S à 35 S



Fitting Tools
Dispositif de pose
Einsetzvorrichtungen
Dispositivos de colocación
Monteringsapparater

(GB)

- No. 885 Set of round, convex rubber chucks, sizes 1 a (metal reinforced) 3 a, 5 a and 7 a
- No. 886 Pair of chucks for smallest glasses, size 9 S (metal) and Oa (plastic)
- No. 283 Set of concave plastic chucks for shaped glasses sizes RX 1 to RX 6, RZ 1 to RZ 3, T 1, T 2, E 1, E 2, (13 pieces)

supplementary set:

- No. 385 Set of convex rubber chucks, shape sizes RA 1, RA 3

(F)

- No. 884 1 jeu de 8 tasseaux creux, ronds, en plastique injecté métallisé, diamètres 12, 14, 35, 36, 38, 42, 46, 50
- No. 885 1 jeu de 4 tasseaux ronds, bombés en caoutchouc injecté réf. 1a, réf. 3a, 5a, 7a,
- No. 886 1 paire de tasseaux ronds pour verres très petits diamètre 9 S en métal et Oa, en plastique
- No. 283 1 jeu de 13 tasseaux creux, de forme, en plastique injecté grandeurs RX 1 à RX 6, RZ 1 à RZ 3, T 1, T 2, E 1, E 2

et en complément:

- No. 385 1 jeu de tasseaux de forme, en caoutchouc moulé réf. RA 1, RA 3.

STERNKREUZ Fitting Tool no. 98

STERNKREUZ has created a new tool for fitting glasses No. 98. It consists of a set of chucks in metal and plastic, designed in such a way that even watch glasses can be fitted which, until now, presented certain difficulties. This is particularly the case for FORMPROOF GLASSES, TOP GLASSES, MINERAL GLASSES.

Dispositif de pose STERNKREUZ No. 98

STERNKREUZ a créé un nouveau jeu de tasseaux réf. 98 pour poser les verres de montres. Composé de tasseaux en métal et en plastique construits spécialement pour poser tous les verres de montres, y compris ceux qui présentaient jusqu'à ce jour quelques difficultés. Ceci est particulièrement le cas pour les verres DE FORME RELIEF, A JUPE, MINERAUX.



Fitting Tools
Dispositif de pose
Einsetzvorrichtungen
Dispositivos de colocación
Monteringsapparater

(GB)

The new chucks fit precisely into screw press No. 880 which is part of the fitting tools Nos. 88 and 88 U. The same chucks can also be used with a special set of supports for any tools, which are on the market now. The chucks are reversible which results in a graduation of the metal chuck of 0,5 mm. The plastic chucks, being reversible, can also be used for different cases. Instructions for use are supplied with tool No. 98.

STERNKREUZ No. 98

The Fitting tool STERNKREUZ No. 98 for special round glasses to be used in the press No. 880 consisting of:

- No. 982 Box for mounting of all the chucks following parts
- No. 983 Set of round metal chucks, 18 X to 36 X, 38 X, 40 X, 46 X, 40 XH (22 pieces)
- No. 984 Set of round plastic chucks, 1 F, 2 F, 3 F, 4 F (4 pieces)
- No. 980 Set of supports, 2 pieces S 3, 2 pieces S 4 (4 pieces)

and has a supplementary set of:

- No. 981 Set of supports for lever press, B 1, B 2, B 3, B 4, B 5 (5 pieces)

(F)

Ces nouveaux tasseaux s'adaptent très bien à la potence à vis réf. 880. Ils sont inclus dans l'outil à poser les verres réf. 88 et 88 U. Ces mêmes tasseaux peuvent être également employés avec des potences à levier que l'on trouve sur le marché en utilisant les supports réf. 981. Les tasseaux sont réversibles et permettent une gamme de dimensions tous les 5/10 de mm, les tasseaux en plastique, réversibles également, peuvent être utilisés pour différentes boîtes.

Un mode d'emploi est joint au jeu de tasseaux réf. 98.

Le dispositif de pose de verres ronds de formes spéciales STERNKREUZ No 98, utilisable avec la potence No 880, comprend: No. 982 Coffret pour les pièces ci-dessous:

- No. 983 1 jeu de 22 tasseaux creux en métal 18 X à 36 X, 38 X, 40 X, 46 X, 40 XH (22 pièces)
- No. 984 1 jeu de 4 tasseaux en plastique injecté 1 F, 2 F, 3 F et 4 F (4 pièces)
- No. 980 1 jeu de porte-tasseaux, 2 pièces S 3, 2 pièces S 4 (4 pièces)

et en complément:

- No. 981 1 jeu de 5 porte-tasseaux pour presse à levier B 1, B 2, B 3, B 4, B 5 (5 pièces)

